

TRYK FAKTA



BRAND ACTIVATION
BUSLÆSKÆRM
TOPSKILT
AARHUS

AFA Decaux

MEDIE

FORMAT

Max B. 3400 mm x H: 1000 mm
(inkl. 70 mm bund)

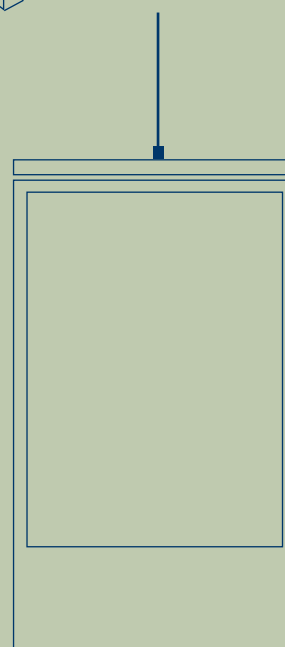
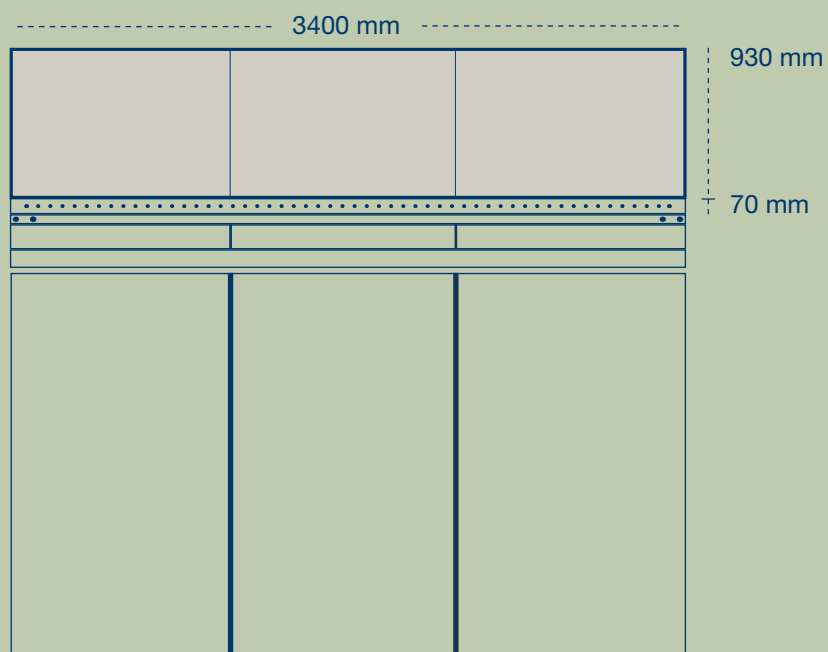
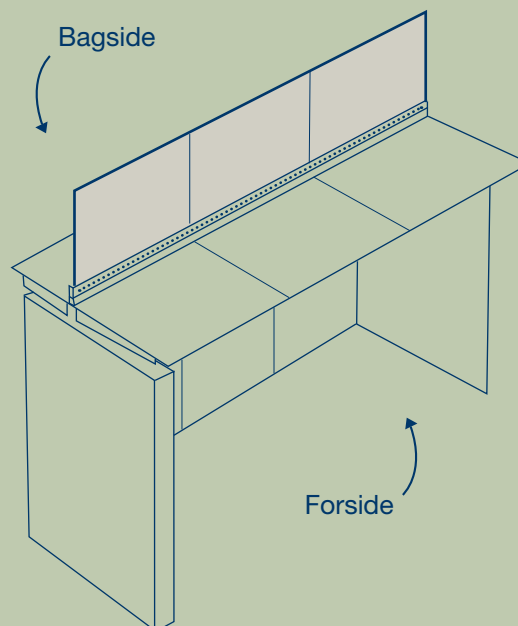
BLEED

Minimum 10 mm

OPLØSNING

Minimum 100 PPI

CUTCONTOUR



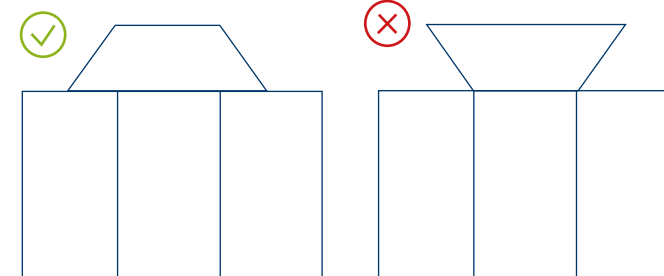
TIL GRAFIKEREN

Layout laves i 1:1 med en min. opløsning på 100 PPI.

Eventuel bundfarve skal altid gå til kant.
Alle dokumenter skal leveres som printklare PDF-filer.

Fil til topskilt leveres som PDF med 10 mm udlæg/beskæring, ilagt vektoriseret CutContour i et lag for sig med en spotfarve, begge navngivet CutContour. Løsningen må maksimalt være 1000 mm i højden. De nederste 70 mm i bunden bruges til montering, der må derfor ikke være nogle elementer her, kun bundfarve/foto.

Topskilt har ingen minimumsbredde, men må ikke være bredere i toppen end i bunden, pga. stabilitet og sikkerhed.



Topskiltet folieres på begge sider. Dvs. at trykfilen leveres som 4+4 farve. Der leveres altså 2 trykfiler, én til forside og én til bagside.

Se illustration eksempel på side 3.

Alle billeder, Pantone og RGB farver skal være konverteret til CMYK.

Filerne navngives:

år_uge_ordrenummer_medie_side_annoncør.

F.eks.:

2023_22_50000_abribus_Topskilt-FRB_Forside_VisitCanada

LEVERING AF FILER

Trykfilerne leveres til: salgssupport.dk@afadecaux.dk.

EKSEMPEL PÅ TRYKFIL

Format: Max. B: 3400 x H: 1000 mm (inkl. 70 mm bund).
De nederste 70 mm skal kun indeholde bundfarve / billede.
CutContour laves i eget lag med en spotfarve.



EKSEMPEL PÅ TOPSKILT

FORSIDE



BAGSIDE

Form (baggrundsbillede/figur) spejles i trykfilen, så for- og bagside passer sammen.

